

ACTIEF KOOL CILINDERS – AKC

Type PCA & C2600

Omschrijving

- Heropvulbare **patronen** waarin **gegranuleerde actief kool korrels** bevat zitten.
- De actief kool filterpatronen zijn ontwikkeld voor het **ontgeuren en adsorptie** van organische of chemische dampen en gassen
- De bevestigingsplaat en de patronen zijn vervaardigd uit **gegalvaniseerd staal** en zijn voorzien van een **bajonet sluiting** om de patronen te monteren.
- De patronen zijn voorzien van een neopreen dichting op de verbindingzijde.



Toepassingsgebieden

Deze actief kool filters worden gebruikt om inkomende lucht te zuiveren of om ongewenste gassen, dampen en geuren uit de uitgaande luchtstroom te verwijderen, zoals bijvoorbeeld in :

- Grootkeukens
- Luchthavens
- Benzinstations
- Musea
- Vergaderzalen
- Computerruimten
- Laboratoria en ziekenhuizen

Productinformatie

- **Afmetingen:** Zie technische info
- **Temperatuur:** maximumtemperatuur : 40°C
- **RH :** relatieve vochtigheid 70 %
- **Omkasting:** Gegalvaniseerd plaatstaal en strekmetaal
- **Op aanvraag:** RVS uitvoering
Specifieke soorten actief kool

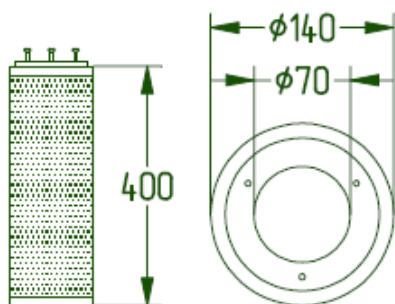
Profil Type	Aantal patronen	Totaal gewicht	Afmetingen b x h x l	Dikte Filterbed	Debiet
-------------	-----------------	----------------	----------------------	-----------------	--------

Montagekader	aantal	kg	mm	mm	m ³ /h
PCA-1/8	8	29	305 x 610 x 470	35	1250-1500
PCA-1/16	16	58	610 x 610 x 470	35	2500-3000

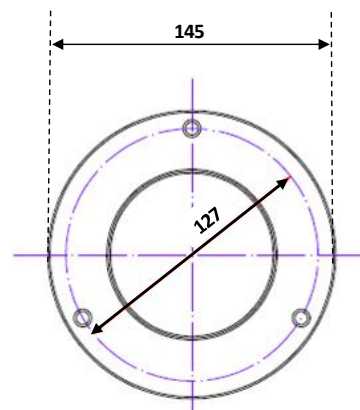
Initieel drukverlies is 200-280 Pa

Profil Type	Volume Actief kool	Afmetingen Ø x L	Dikte Filterbed
-------------	--------------------	------------------	-----------------

Reserve Cilinders	dm ³	mm	mm
PCA-1R	4,5	Ø 140 x 400	35
C2600	4,3	Ø 145 x 450	26
C3500	5,7	Ø 145 x 600	26



PCA 1-R



C2600 & C3500